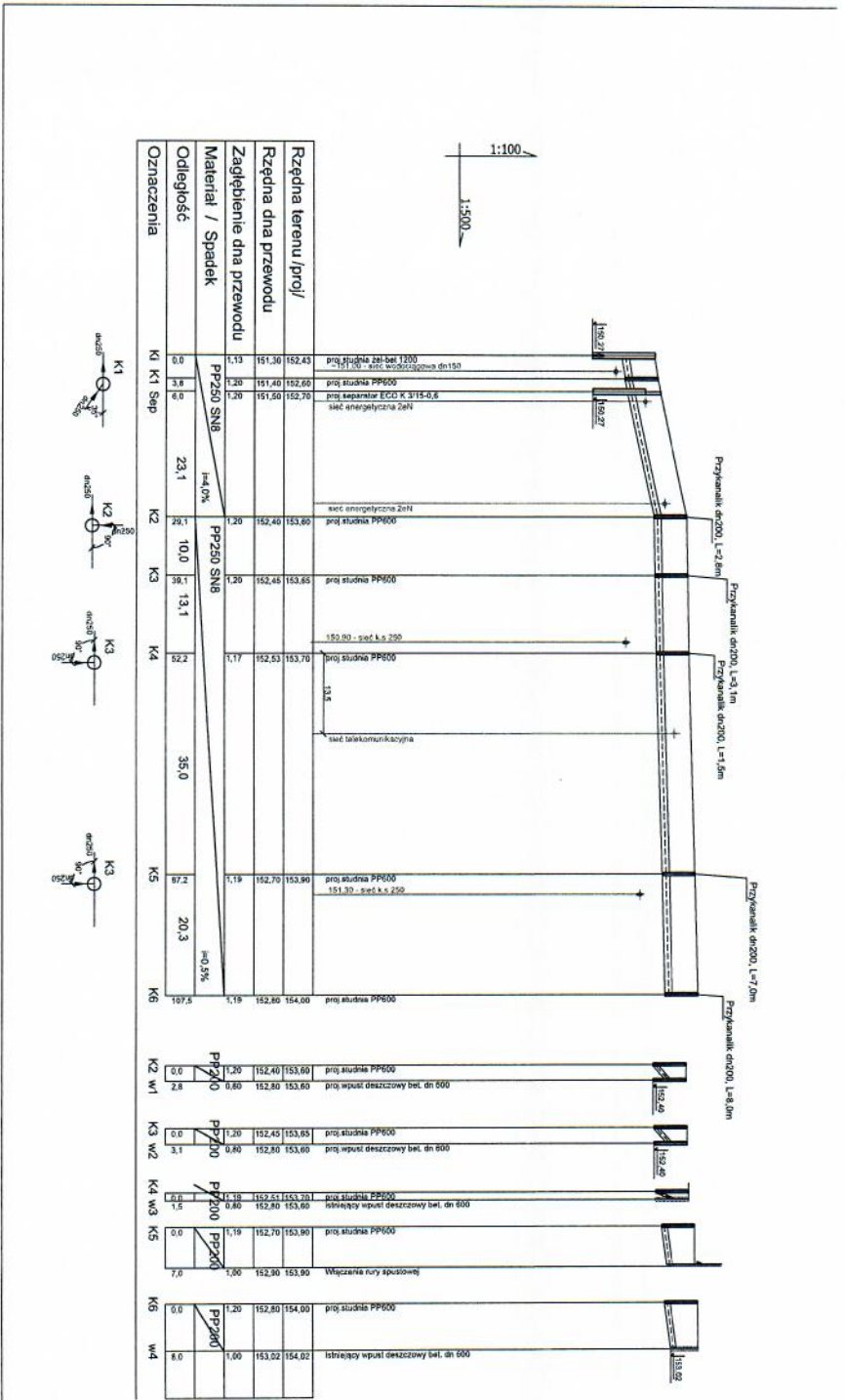


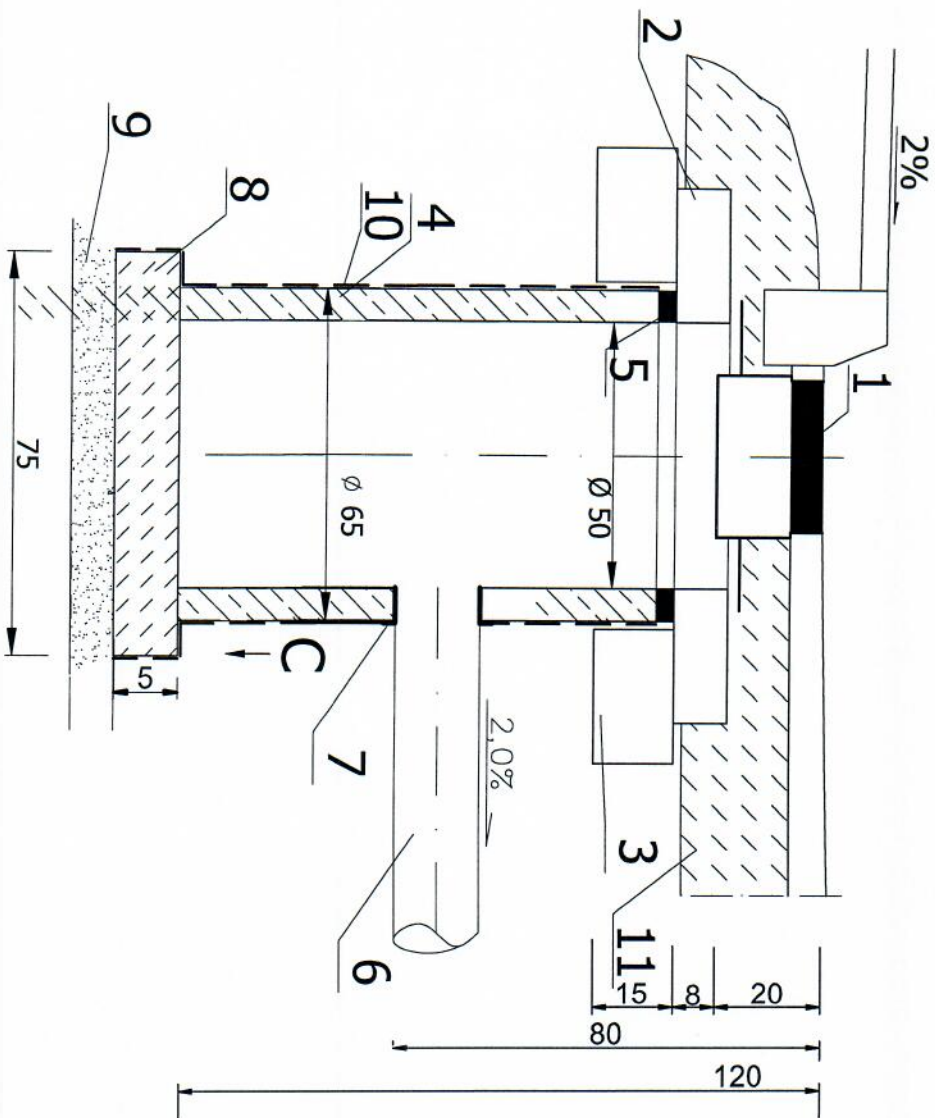
Treść niniejszej mapy jest identyczna z mapą do celów projektowych w zakresie objętym aktualizacją i przyjętą do zasobów: w dniu 06.07.2023 pod nr G.6640.1075.2023

- - projektowana sieć KD
- K1 ○ - projektowane studnie rewizyjne
- W1 □ - projektowane wpusty deszczowe
- Sep ○ - projektowany separator

USŁUGI PROJEKTOWE BEATA KOZŁOWSKA 06-500 Mławsk, ul. Zachodnia 16 tel. 502 183 808		NR RYSUNKU	
NAZWA OBIEKTU BUDOWLANYEGO	„BUDOWA PRZYŁĄCZA KANALIZACJI DESZCZOWEJ DO DZ. NR 10-40131/11, 10-40166 przy ul. Słowackiego”	1	
TYTUŁ RYSUNKU	PROJEKT ZAGOSPODAROWANIA TERENU	NR RYSUNKU	
ADRES OBIEKTU BUDOWLANYEGO	MŁAWA, UL. SŁOWACKIEGO JEDN. EWID.: 1413 I I MŁAWA ORRERB EWID.: 0010 MŁAWA DZ. NR EWID.: 10-4011, 10-4013/11, 10-40166	1	
IMIĘ I NAZWISKO	SPECJALNOŚĆ	NUMER UPRAWNIENIE BUDOWLANYCH	DATA PODPIS
mgr inż. Piotr Kozłowski	SANTYBARNA	7342/CIE-71/93 PIB MAZ/SI/35201	06.07.2023
		SKALA	STADIUM:
		1 : 500	P.B.



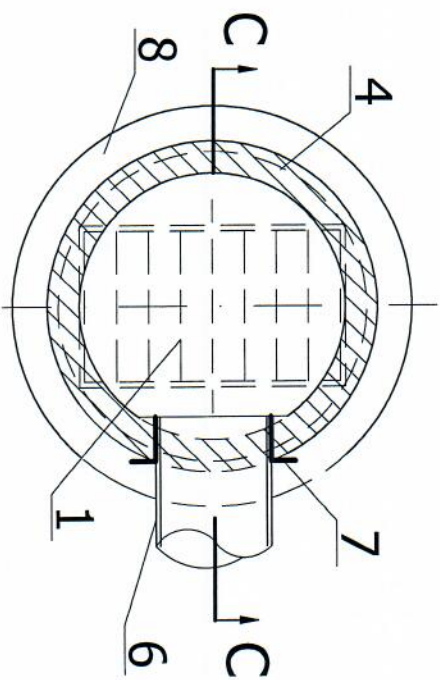
<b>DEKONI PROJEKTOWE BEATA KOZŁOWSKA</b> 00-500 Mielec, Głazowska 10 tel. 512 18 018	
Nazwa obiektu: <b>PROFIL PRZELAZKA K.D.</b> Nazwa projektu: <b>PROFIL PRZELAZKA K.D.</b>	Inicjatywa: <b>NI</b> Stadium: <b>2</b>
Tytuł projektu: <b>PROFIL PRZELAZKA K.D.</b> Tytuł zadania: <b>PROFIL PRZELAZKA K.D.</b>	Inicjator: <b>SKAŁA</b> Inicjator (nazwa): <b>SKAŁA</b> Inicjator (adres): <b>1 - 10/206</b> Inicjator (kod pocztowy): <b>25-100</b> Inicjator (miasto): <b>TRZEMBOWA</b> Inicjator (ulica): <b>TRZEMBOWA</b> Inicjator (nr domu): <b>1B</b>
Inicjator (nazwa): <b>SKAŁA</b> Inicjator (adres): <b>1 - 10/206</b> Inicjator (kod pocztowy): <b>25-100</b> Inicjator (miasto): <b>TRZEMBOWA</b> Inicjator (ulica): <b>TRZEMBOWA</b> Inicjator (nr domu): <b>1B</b>	Inicjator (nazwa): <b>SKAŁA</b> Inicjator (adres): <b>1 - 10/206</b> Inicjator (kod pocztowy): <b>25-100</b> Inicjator (miasto): <b>TRZEMBOWA</b> Inicjator (ulica): <b>TRZEMBOWA</b> Inicjator (nr domu): <b>1B</b>



### LEGENDA:

1. WPUST SZCIEKOWY K.D. O WYM. L x S = 500 x 305 mm, KLASY D 400, Z KOLNIERZEM 3/4, Z ŻELIWA SZAREGO GG20, O MASIE min. G=65,0 kg.  
(montaż wykonać zgodnie z wymogami PN EN124:2000)
2. PŁYTA POKRYWOWA ŻELBETOWA D<sub>z</sub>/D<sub>w</sub> = Ø 1000/500 Z BETONU KLASY B-20
3. ŻELBETOWY PIERSIĘCIEŃ ODCIĄŻAJĄCY D<sub>w</sub>/D<sub>z</sub> = Ø 650/1150 mm, Z BETONU KLASY B-20
4. RURA ŻELBETOWA WIĘRO Ø 500 KLASY II (L=1,5m/śrb.)
5. USZCZELNIENIE SZNUREM BITUMOWANYM CZARNYM + KIT ASFALTOWY
6. RURA PP200 SN8
7. USZCZELKA "IN SITU" NA RURĘ PCV DN160
8. PŁYTA DOLNA WYLEMANA NA MOKRO Z BETONU KLASY B-20 Z DODATKIEM HYDROFETU W ILOŚCI 1,5% W STOSUNKU DO MASY CEMENTU
9. PODSYPKA ŻWIROWA LUB ŻWIROWO-TŁUCZNIOWA ZAGĘSZCZONA DO WIEROŚCI WSKAŹNIKA W<sub>z</sub>=1,00
10. IZOLACJA PRZECIWNILGOCIOWA: DWUKROTNE MALOWANIE BETONOWYCH ŚCIAN ZEWNĘTRZNYCH ABIZOLEM R+P
11. POBBUDOWA DROGI - wg. P.B. branży drogowej.
12. NAWIERZCHNIA DROGOWA - wg. P.B. branży drogowej.

## PRZEKRÓJ POZIOMY C-C



USŁUGI PROJEKTOWE BEATA KOZŁOWSKA  
06-500 Mława; ul.Zachodnia 16 tel. 502 193 606

NAZWA OBIEKTU BUDOWLANEGO: BUDOWA PRZYŁĄCZA KANALIZACJI DESZCZOWEJ  
DO DZ. NR 10-4013/11, 10-4016/6 przy ul.Słowackiego"

TYTUŁ RYSUNKU: WPUST DESZCZOWY

NR RYSUNKU

ADRES OBIEKTU BUDOWLANEGO: MŁAWA; UL. SŁOWACKIEGO  
JEDE EVID.: 1413 I.1 MŁAWA  
OBRSB EVID.: 0010 MŁAWA  
DZ. NR EVID.: 10-4021/10-4013/11, 10-4016/6

3-2

INNE NAZWIŚKO

SPECJALNOŚĆ

NUMER UPRAWNIENIA BUDOWLANICZY

DATA PODPIS

PROJEKTANT

mgr inż. Piotr Kozłowski

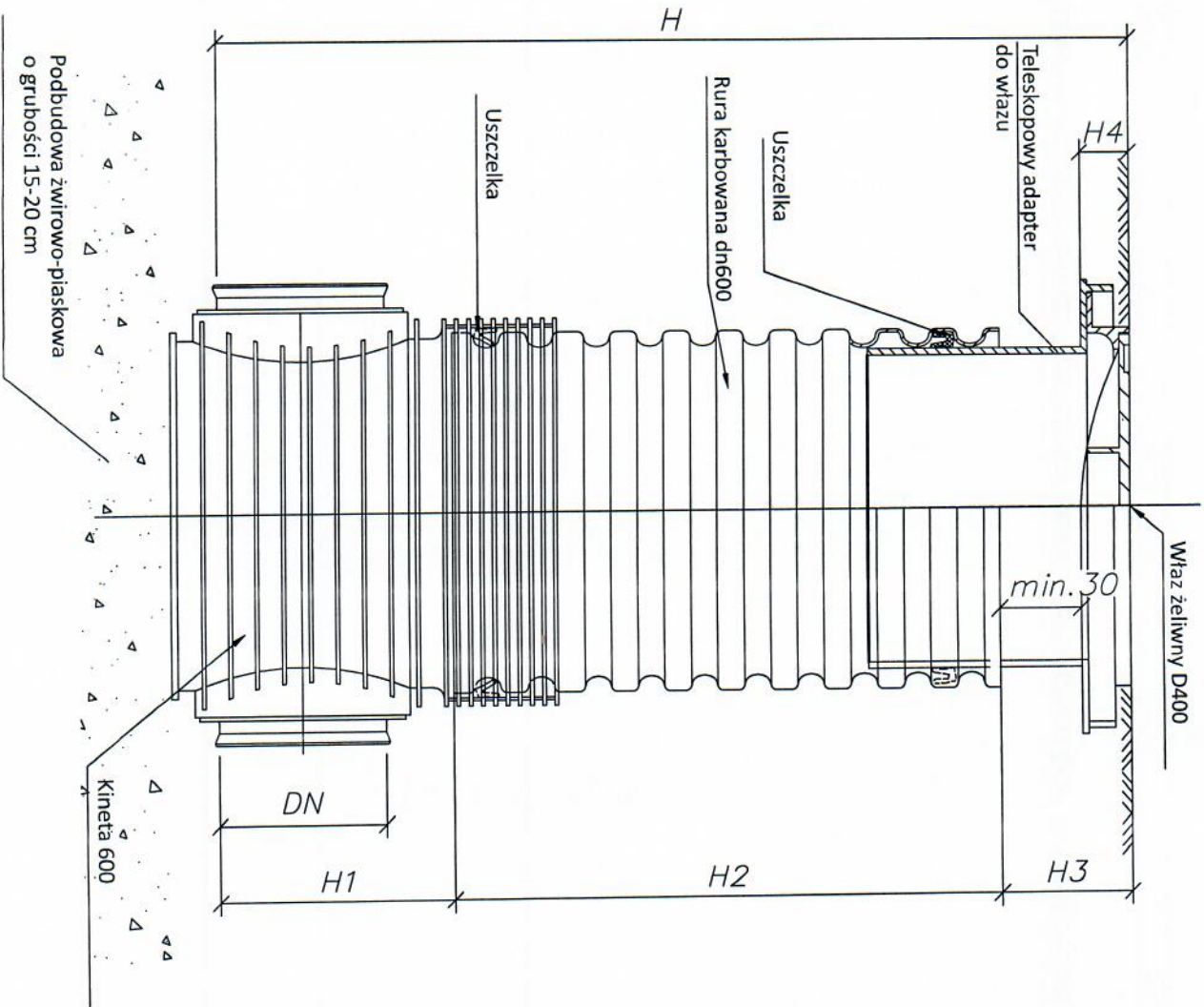
SANITARNA

7342/CIE-7/193

1:10

STADIUM: P.T.

STADIUM: P.T.



<b>USŁUGI PROJEKTOWE BEATA KOZŁOWSKA</b>				
06-500 Mława: ul. Zachodnia 16    tel. 502 183 606				
NAZWA, OBIEKTU BUDOWLANEGO	"BUDOWA PRZYŁĄCZA KANALIZACJI DESZCZOWEJ DO DZ. NR 10-4013/11, 10-4016/6 PRZY UL. SŁOWACKIEGO"			NR RYSUNKU
TYTUŁ RYSUNKU	STUDIUM PR600			3-1
ADRES OBIEKTU BUDOWLANEGO	MŁAWA: UL. SŁOWACKIEGO JEDEK EWID.: 1413 L MŁAWA OBJĘTOŚĆ EWID.: 0010 MŁAWA DZ. NR EWID.: 10-4021/1-401/11, 10-4016/6			SKALA
IMIE I NAZWISKO PROJEKTANT	SPECJALNOŚĆ	NUMER UPRAWNIENI PROJEKTANTY	DATA PODPIS	1 : 10
mgr inż. Piotr Kozłowski	SANITARNA	7142/CE-71/03 PIIB MAZ/SI/132/01	GRUDZIEŃ 2021	STADIUM P.B.